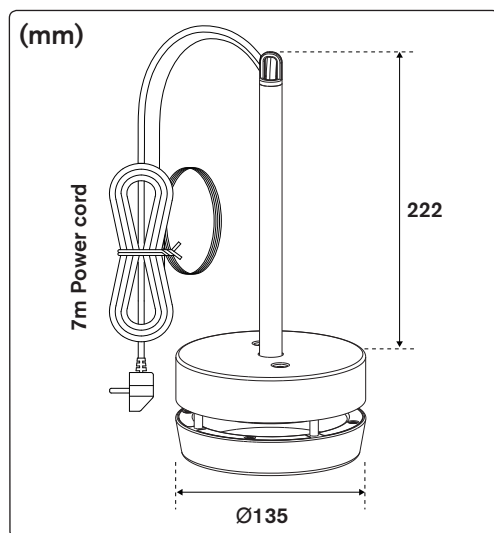


# Pendant light fixture



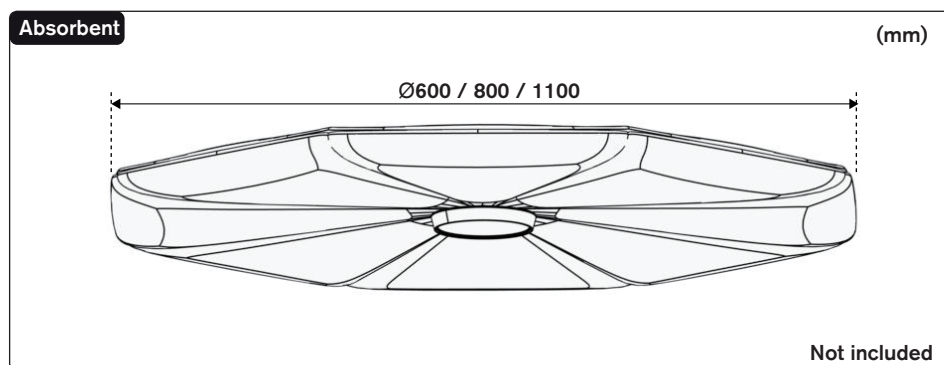
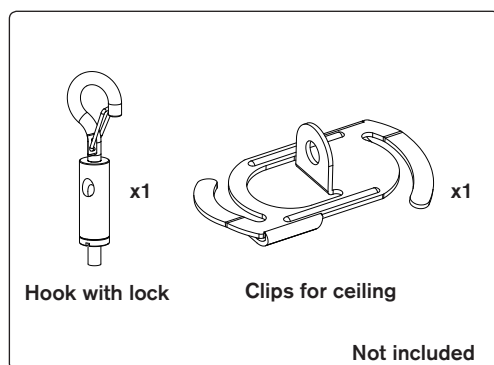
Art-nr	Lumen	LED color	Voltage	Total Effect
91-122-EU	1150lm/1200lm/1250lm	2700K/3000K/4000K	220-240V	15W



**F** Denna produkt innehåller en ljuskälla med energieffektivitetsklass **F** enligt förordning (EU) 2019/2015. This product contains a light source of energy efficiency class **F** to Regulation (EU) No 2019/2015.

## ACCESSORIES

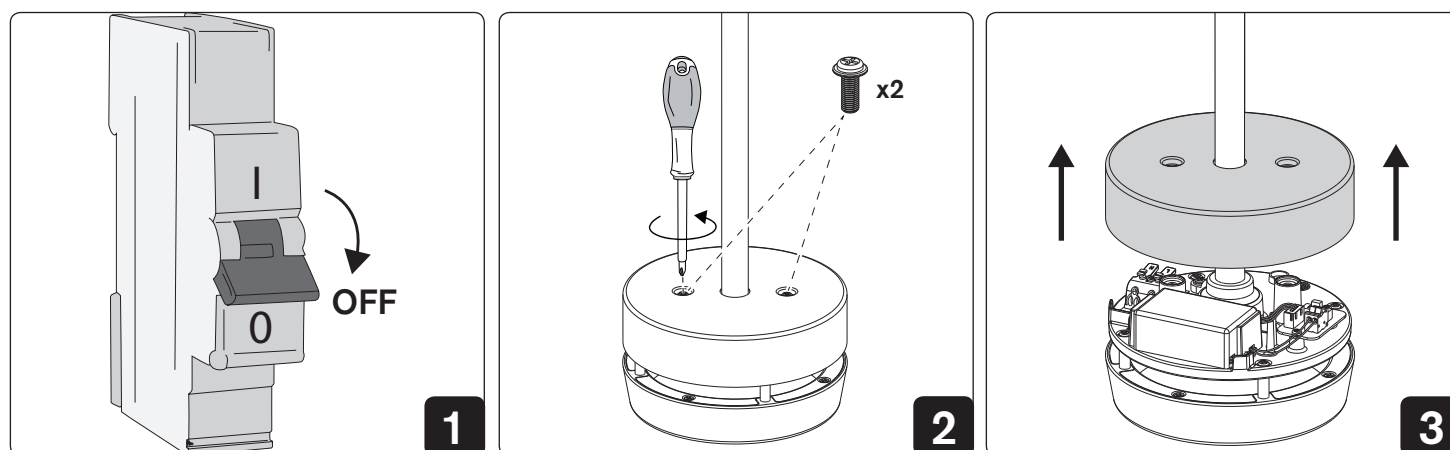
Art.nr	Name
14-0600	600mm Absorbent
14-0800	800mm Absorbent
14-1100	1100mm Absorbent

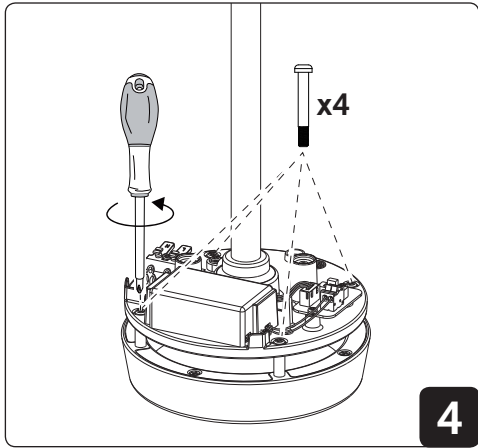


## SAFETY INSTRUCTIONS

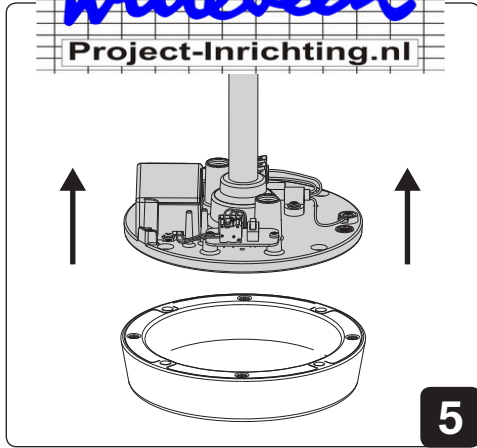
- en** Read these instructions carefully before commencing installation and retain for future reference. The luminaire should be installed by a licensed electrician and in accordance with local regulations. Make sure that the power is off before installation or maintenance.
- sv** Läs dessa instruktioner före installationen påbörjas och lämna den vidare till brukaren av anläggningen. Armaturen skall installeras av behörig installatör och enligt gällande föreskrifter. Se till att spänningen är frånslagen före installation eller underhåll.
- fi** Lue nämä ohjeet ennen asentamista ja luovuta ohjeet valaisimen seuraavalle käyttäjälle. Valaisimen saa asentaa valtuutettu asentaja voimassa olevien määräysten mukaisesti. Varmista, että jännite on kytketty päältä ennen asennusta ja huoltoa.
- no** Les disse instruksjonene før du starter installeringen, og gi den deretter videre til anleggets bruker. Armaturen skal installeres av en godkjent installatør og i henhold til gjeldende lover og regler. Sørg for at strømmen er koblet fra før installering og ved vedlikehold.
- da** Læs denne vejledning omhyggeligt, før installationen udføres og gem den til fremtidig brug. Armaturet skal installeres af en autoriseret installatør i henhold til gældende love og regler. Sørg strømmen er afbrudt før installation og vedligeholdelse.
- de** Lesen Sie diese Anweisungen sorgfältig, bevor Sie mit der Installation beginnen, und bewahren Sie sie für späteres Nachschlagen auf. Dieses Leuchtmittel muss durch einen lizenzierten Elektriker im Einklang mit den örtlichen Vorschriften installiert werden. Stellen Sie vor Installations- oder Wartungsarbeiten sicher, dass keine Spannung mehr anliegt.
- nl** Lees deze instructies zorgvuldig door voordat u met de installatie begint en bewaar ze voor toekomstig gebruik. De armatuur moet worden geïnstalleerd door een erkende electricien en in overeenstemming met de lokale regelgeving. Zorg ervoor dat de stroom is uitgeschakeld voordat u met de installatie of het onderhoud begint.
- fr** Lisez attentivement ces consignes avant de commencer l'installation. Pensez également à vous y reporter ultérieurement. Le luminaire doit être installé par un électricien agréé, conformément à la réglementation locale. Veillez à couper le courant avant l'installation et toute opération de maintenance.

## Installation

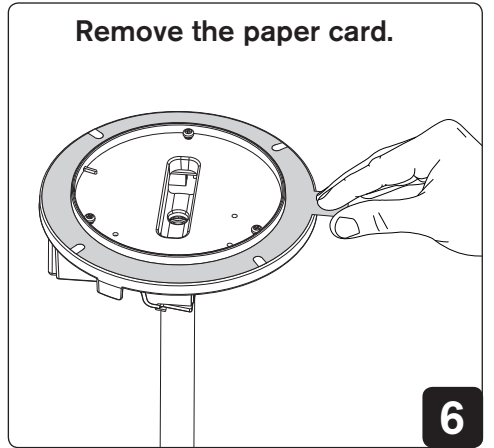




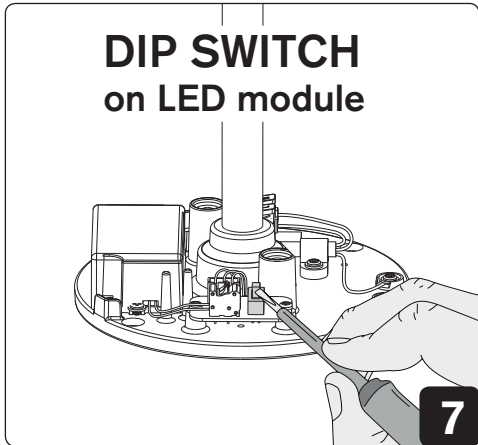
**4**



**5**



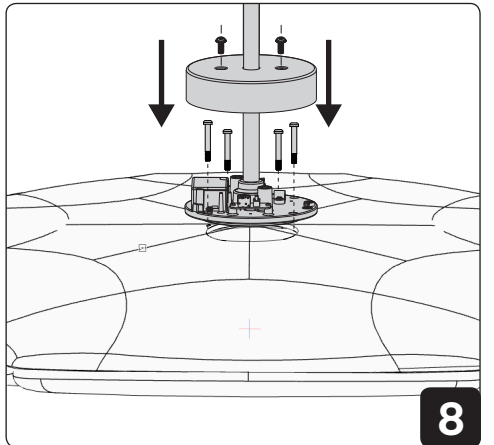
**6**



**7**

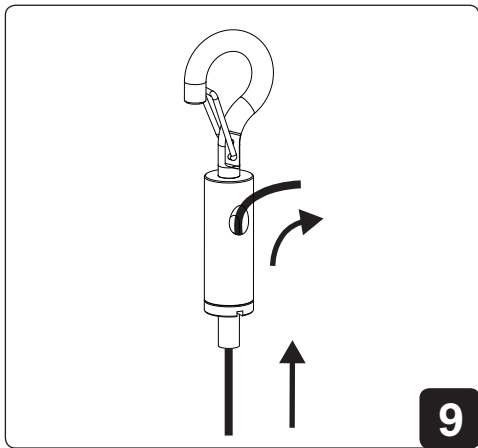
DIP KELVIN Factory setting: 2700K		
	LED color	Lumen
	2700K	1150lm
	3000K	1200lm
	4000K	1250lm

**!**

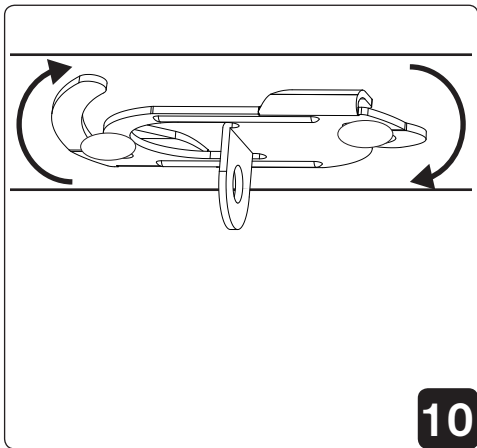


**8**

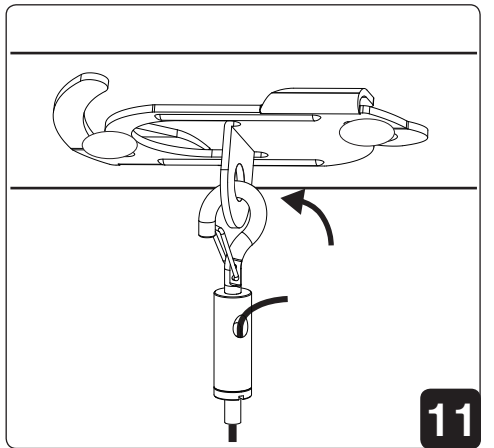
NOTE! Only change when fixture is OFF



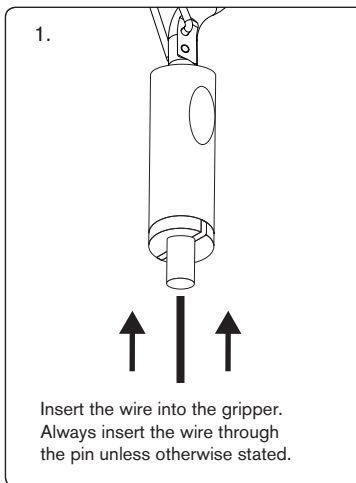
**9**



**10**

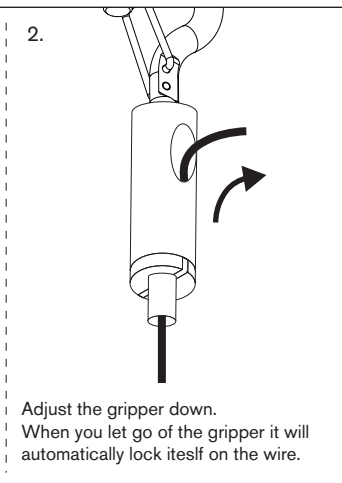


**11**



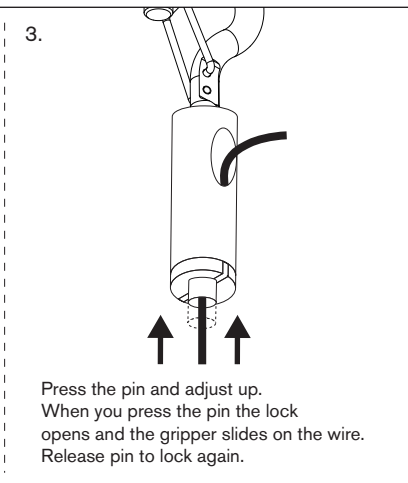
1.

Insert the wire into the gripper. Always insert the wire through the pin unless otherwise stated.



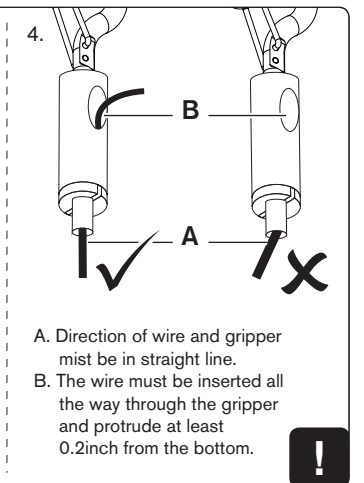
2.

Adjust the gripper down. When you let go of the gripper it will automatically lock itself on the wire.



3.

Press the pin and adjust up. When you press the pin the lock opens and the gripper slides on the wire. Release pin to lock again.



4.

A. Direction of wire and gripper must be in straight line.  
B. The wire must be inserted all the way through the gripper and protrude at least 0.2inch from the bottom.

**!**

